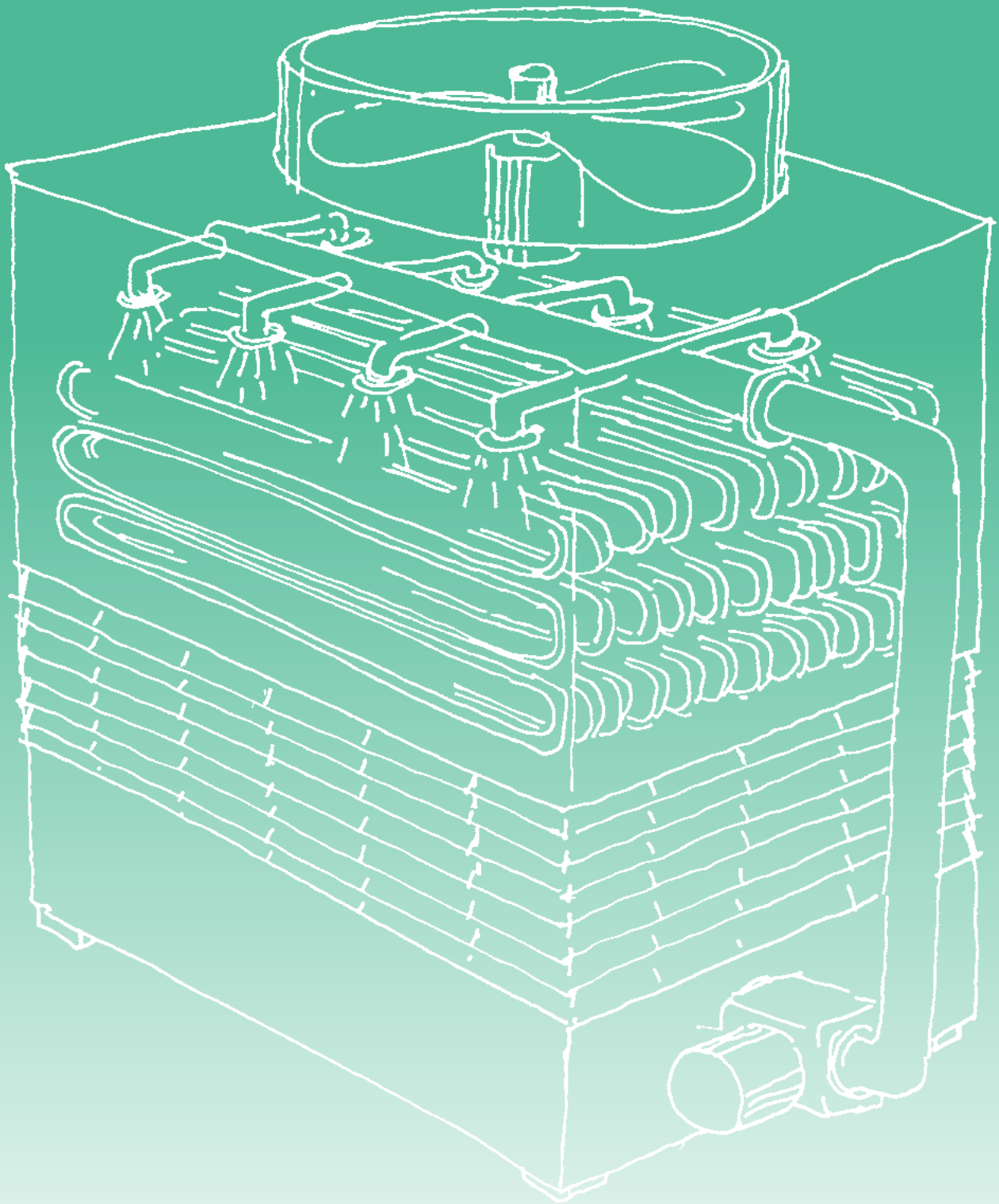


REF-A

Raffreddatori evaporativi con ventilatori assiali
Evaporative coolers with axial fans



DECSA
Evolution is cool



POTENZIALITÀ DA 70 A 3708 KW

La serie REF-A è progettata e costruita per soddisfare tutte le applicazioni impiantistiche dove sono richiesti raffreddatori evaporativi ad alta efficienza e basso costo di esercizio. La serie REF-A si integra al meglio in impianti dove la silenziosità e l'affidabilità sono un punto fondamentale nella selezione delle apparecchiature.

CAPACITY RANGE FROM 70 TO 3708 KW

REF-A series is designed and made to meet all applications where high efficiency and low operating costs evaporative coolers are required.

The REF-A series is best integrated in systems where low noise and reliability are a fundamental point in the selection of equipment.





RAFFREDDAMENTO EVAPORATIVO

Il principio di funzionamento è noto: l'evaporazione parziale di una massa d'acqua provoca il raffreddamento della parte rimanente. La quantità d'acqua evaporata varia normalmente dal 3% al 4% e ciò significa un recupero del 96-97% dell'acqua ricircolata. L'evaporazione dell'acqua all'interno di un reffreddatore evaporativo viene esaltata utilizzando delle batterie in HDGS "full-surface" ad alta efficienza e bilanciando al meglio il rapporto L/G.

Lo sviluppo di batterie di scambio termico in HDGS sempre più performanti, permette oggi di lavorare con approcci vicini ai 2K e quindi di ottenere delle temperature di uscita dell'acqua raffreddata sempre più vicine ai valori di temperatura a bulbo umido di riferimento.

EVAPORATIVE COOLING

The operating principle is well known: partial evaporation of a mass of water causes the remaining part to cool down. The quantity of evaporated water normally varies from 3% to 4%, which means that 96-97% of recirculated water is recovered. The evaporation of the water inside an evaporative cooler is enhanced by using high-efficiency "full-surface" HDGS coils and balancing the L/G ratio at best.

The development of more efficient HDGS coils allows to work with approaches close to 2K and consequently to obtain cooling water outlet temperatures that are increasingly close to the reference wet bulb temperature values.

POTENZIALITÀ DA 70 A 3708 KW CAPACITY RANGE FROM 70 TO 3708 KW

La serie REF-A è progettata e costruita per soddisfare tutte le applicazioni impiantistiche dove sono richiesti raffreddatori evaporativi ad alta efficienza e basso costo di esercizio.

La realizzazione della serie REF-A in HDGS Z-725 con la speciale protezione DecsaCOATING PLUS, permette di ridurre l'uso di prodotti chimici per il controllo della qualità dell'acqua con conseguente risparmio economico e maggiore sostenibilità ambientale.

REF-A series is designed and made to meet all applications where high efficiency and low operating costs evaporative coolers are required.

REF-A series in HDGS Z-725 with the special DecsaCOATING PLUS protection, allows to reduce the use of chemicals products for water quality control with consequent economic savings and greater environmental sustainability.

STRUTTURA E PANNELLI STRUCTURE AND PANELS

Tutte le strutture della serie REF-A sono realizzate in lamiera di acciaio zincata a caldo Z-725.

Le pannellature di contenimento sono fornite in lamiera di acciaio zincata a caldo Z-725

A completamento dell'offerta, le strutture e pannellature in lamiera di acciaio zincata a caldo Z-725, possono essere ulteriormente protette con uno strato di verniciatura a polveri epossidiche (DecsaCOATING PLUS). L'ampia possibilità di scelta fra le diverse varianti, fa della serie REF-A una serie estremamente flessibile adatta ad ogni tipo di applicazione nei sistemi di raffreddamento industriale e HVAC.

REF-A structures are made in hot-dip galvanized steel Z-725.

Containment panels are made in hot-dip galvanized steel Z-725.

To complete the offer, the Z-725 hot-dip galvanized steel structures and panels can be further protected with an epoxy powder coating layer (DecsaCOATING PLUS).

The wide choice of variants makes REF-A series extremely flexible and suitable for any type of application in industrial cooling and HVAC.

VENTILATORI ASSIALI AXIAL FANS

I ventilatori assiali di ultima generazione utilizzati nei raffreddatori evaporativi serie REF-A permettono di ottimizzare il rapporto L/G all'interno delle unità con conseguente diminuzione della potenza impegnata e riduzione dei costi di esercizio. I ventilatori assiali possono avere pale a profilo alare in alluminio o in FRP. Il controllo delle emissioni sonore avviene per mezzo del collegamento dei ventilatori assiali a motori elettrici controllati da inverter o tramite l'utilizzo di un rinvio ad angolo specificatamente selezionato.

The latest generation of axial fans used in the evaporative coolers of REF-A makes possible to optimize the L/G ratio inside the units with consequent optimization of the input power and reduction of the operating costs. Axial fans can have airfoil blades in aluminum or FRP. The sound emission control is carried out by connecting the axial fans to inverter-controlled electric motors or by using a dedicated gearbox.



PRESTAZIONI E QUALITA' CERTIFICATE *PERFORMANCES AND QUALITY CERTIFIED*

I raffreddatori evaporativi della serie REF-A sono costruiti secondo lo standard Decsa atto a garantire la tenuta a pressione delle batterie installate sino a 25 bar e ne autorizza l'uso con pressioni operative sino a 7 bar. I raffreddatori evaporativi della serie REF-A sono costruiti secondo gli standard qualitativi del Sistema Qualità certificato TUV. Dalla fase di offerta fino al servizio post vendita, l'obiettivo dell'Azienda è quello di soddisfare le aspettative del Cliente.

REF-A evaporative coolers are manufactured according to Decsa standard, which guarantees the pressure tightness of installed coils up to 25 bar and authorizes their use at operating pressures up to 7 bar. REF-A evaporative coolers are manufactured in accordance with the quality standard of TUV certified Quality System. Starting from the pre-sales up to the after-sales services, the Company aim is the Customer satisfaction.

TRASPORTO *TRANSPORT*

I raffreddatori evaporativi della serie REF-A sono stati progettati per ridurre al minimo i costi accessori come il trasporto stesso delle apparecchiature.

La serie REF-A può essere trasportata su normali camion e, quando richiesto in caso di trasporti via mare, le unità possono essere alloggiare e spedite all'interno di normali containers.

The evaporative coolers of REF-A series have been designed with the aim of minimizing accessory costs such as transportation of the equipment's. REF-A series can be transported by normal trucks and, when required as for instance for sea freight, the units can be stored and delivered in standard containers.

BATTERIA DI SCAMBIO TERMICO *HEAT EXCHANGER*

Le batterie contenute nella sezione sono realizzate con tubi elettrosaldati di prima qualità EN ISO 10305-3 grado E235, saldati mediante procedimento a scintillio, piegati in serpentine continue e sottoposti a severi controlli di qualità. Ciascuna serpentina è testata ad aria compressa a 25 bar in vasca d'acqua prima dell'inserimento nella batteria. Ad assemblaggio ultimato, prima del processo di zincatura per immersione in bagno di zinco fuso, secondo la normativa EN ISO 1461, l'intera batteria è sottoposta ad ulteriore collaudo di tenuta idraulica in accordo con le procedure di test previste da Decsa. Le batterie sono contenute in un involucro di pannelli di acciaio zincato Z-725 imbullonati e supportate da un telaio in acciaio zincato a bagno dopo lavorazione. La particolare geometria (full-surface) delle serpentine e dei telai di supporto permettono di occupare tutto il volume interno della sezione massimizzando la superficie di scambio delle batterie stesse. I tratti rettilinei orizzontali delle serpentine sono opportunamente inclinati al fine di garantire il completo deflusso del fluido.

The coils contained in the section are made of first quality EN ISO 10305-3, grade E235, spark-welded tubes, bent into continuous serpentine and subjected to strict quality controls. Each serpentine is tested with compressed air at 25 bar in a water tank before insertion in the coil. In compliance with the EN ISO 1461 standard, after assembly and before galvanization by immersion in a zinc bath, the entire coil is subjected to a further pressure acceptance test according to Decsa standards. The coils are contained in a housing of bolted Z-725 galvanized steel panels supported by a steel frame that is hot galvanized after fabrication. The special geometry of the coils and support frames (full-surface) occupies the entire internal volume of the section and maximizes the exchange surface of the coils. The straight horizontal sections of the serpentine are slotted in order to ensure complete draining from the coils.



SPECIFICA TECNICA

I raffreddatori evaporativi della Serie REF-A sono progettati e costruiti in accordo al Sistema di Qualità certificato secondo le norme ISO 9001:2015 e sono costituite da:

STRUTTURA E INVOLUCRO

Struttura con pannelli in acciaio zincato a caldo Z-725 (725 g / mq di rivestimento di zinco).

I pannelli sono imbullonati e sigillati per la perfetta tenuta all' acqua, completi di uno o più portelli a tenuta stagna per l'ispezione interna. Per facilitare gli interventi di manutenzione ordinaria, i pannelli sono removibili senza l'ausilio di attrezzature dedicate.

BACINO DI RACCOLTA ACQUA

Bacino di raccolta dell'acqua raffreddata in lamiera di acciaio zincato a caldo Z-725, completo di:

- Fondo inclinato per evitare il ristagno dell'acqua.
- Raccordo di uscita dell'acqua raffreddata con filtro anti vortice facilmente ispezionabile.
- Raccordo di drenaggio e troppo pieno.
- Raccordo per l'acqua di reintegro completo di galleggiante.
- Griglie ingresso aria in PVC rinforzato.
- Tubazione di spurgo per prevenire la concentrazione dei sali nell' acqua, dotata di valvola di regolazione.

SEZIONE DI SCAMBIO TERMICO

Sezione di scambio termico costituita da una batteria formata da serpentine in tubo di acciaio di prima qualità, curvati e successivamente provati singolarmente alla pressione di 25 bar in vasca d'acqua. La batteria completamente assiemata è successivamente provata con aria compressa a 7 bar, ed in seguito zincata per immersione in bagno di zinco fuso. Involucro di contenimento in pannelli di acciaio zincato a caldo Z-725, assiemati con l'interposizione di mastice per la perfetta tenuta.

SEZIONE VENTILANTE

Ventilatori di tipo assiale, con girante equilibrata, dotata di pale orientabili da fermo con profilo ad alto rendimento. La girante è direttamente accoppiata ad un motore elettrico trifase chiuso, avente grado di protezione IP56 e classe d'isolamento F. La velocità periferica della girante è volutamente limitata per contenere la rumorosità.

I raffreddatori evaporativi della serie REF-A possono essere forniti con ventilatori a bassa emissione sonora.

Tutti i tipi di ventilatori assiali possono essere collegati direttamente a motori elettrici IE3 (eventualmente controllati da inverter) o tramite l'utilizzo di rinvii ad angolo con ridotto livello di manutenzione.

SEPARATORI DI GOCCE

Separatore di gocce in lamine di PVC stampate sotto vuoto. La particolare sagomatura, a bassa perdita di carico, è stata disegnata per trattenere le gocce trascinate dalla corrente d' aria garantendo perdite per trascinamento <0,001%. Il separatore è formato da una serie di sezioni specificatamente progettate per una semplice e rapida manutenzione ordinaria.

SISTEMA DI DISTRIBUZIONE ACQUA

Dispositivo di distribuzione dell'acqua formato dal collettore principale in acciaio zincato, collettori secondari in PP ed ugelli in gomma.

FINITURA

I raffreddatori evaporativi della serie REF-A sono forniti con lamiere in acciaio zincato a caldo Z -725.

È possibile fornire una speciale verniciatura protettiva a polveri epossidiche. La verniciatura può essere effettuata solo sulla parte esterna (DecsaCOATING) o esterna ed interna (DecsaCOATING PLUS) dei raffreddatori evaporativi della serie REF-A in lamiera di acciaio zincato a caldo Z-725.

La verniciatura DecsaCOATING è disponibile in tutti i colori della scala RAL.

ACCESSORI

Disponibili a richiesta tutta una serie di accessori per:

- motori elettrici;
- sistemi di controllo tramite variatori di frequenza sui motori elettrici;
- sistemi di gestione a microprocessore;
- sistemi di sicurezza;
- connessioni idrauliche ;
- sistemi di insonorizzazione;
- sistemi di monitoraggio acqua.

TECHNICAL SPECIFICATION

The evaporative coolers of REF-A series are designed and built in accordance with the Quality System certified according to ISO 9001:2015 standards and consist of:

STRUCTURE AND CASING

Structure with hot-dip galvanized steel panels Z-725 (725 g / sqm zinc coating).

The panels are bolted and sealed for perfect water tightness, complete with one or more hatches for internal inspection.

To facilitate regular maintenance, the panels can be removed without the use of dedicated tools.

WATER BASIN

Water basin in hot-dip galvanized Z-725 sheet steel, complete with:

- Sloped bottom to avoid water stagnation.
- Cooling water outlet connection with easy to maintain anti-vortex filter.
- Bleed-off and overflow connection.
- Make-up water connection complete with float valve.
- Reinforced PVC air inlet grilles.
- Bleed off pipe to prevent salt concentration in the water, equipped with a regulating valve.

HEAT EXCHANGE SECTION

Heat exchange section consisting of a cooling coil made by prime quality smooth tubes, bent to form serpentine individually tested at an air pressure of 25 bar under water. The fully assembled coil, completely assembled is subsequently tested at 7 bar and then furtherly galvanized by immersion in a bath of molten zinc. Casing in hot dip galvanized steel panels Z-725, bolted and sealed for water tightness

FAN SECTION

Axial fans with balanced impeller and adjustable blades with high efficiency profile. The impeller is directly coupled to a sealed three-phase electric motor with protection rating IP56 and insulation class F. The peripheral speed of the impeller is deliberately limited to contain the noise level. evaporative coolers of REF-A series can be supplied with low noise fans. All types of axial fans can be connected directly to IE3 electric motors (eventually controlled by inverters) or through the use of gearboxes with reduced maintenance level.

DRIFT ELIMINATORS

Vacuum molded PVC foil drop separator.

The particular shaping, with low pressure drop, has been designed to retain drops dragged by the draught, guaranteeing dragging losses <0.001%. The separator consists of a series of sections specifically designed for simple and quick routine maintenance.

WATER DISTRIBUTION SYSTEM

Water distribution system with main header made in hot -dip galvanized steel , PP secondary collectors and distribution nozzles in rubber.

FINISHING

The evaporative coolers of REF-A series are supplied with hot-dip galvanized steel sheets Z -725.

In case of installation in environments and/or use with particularly aggressive fluids, it is possible to supply a special industrial powder coating called DecsaCOATING (external only) or DecsaCOATING PLUS (external+internal).

DecsaCOATING is available in all colors on the RAL scale.

ACCESSORIES

A whole range of accessories are available on demand for:

- electric motors;
- frequency inverters on fans electric motors;
- microprocessor-based management systems;
- safety systems;
- hydraulic connections;
- soundproofing systems;
- water monitoring systems.



Motore elettrico IP56 IE3
Electric motor IP56 IE3

Ventilatori elicoidali con pale a profilo alare in alluminio estruso
Axial fans with airfoil blades made in extruded aluminum

Separatori di gocce in PVC o PP
Drift eliminators in PVC or PP

Struttura e pannellatura in HDGS Z-725
Frame and panels in HDGS Z-725

Sistema di distribuzione acqua in PP ed ugelli in gomma
Water distribution system in PP and rubber nozzles

Vasca di raccolta acqua in HDGS Z-725
HDGS Z-725 water basin

Batteria di scambio termico in acciaio al carbonio zincato a caldo
Hot dip galvanized carbon steel heat exchanger

Griglie di presa aria esterna in PVC o PP
Air intake grilles in PVC or PP

Pompa sistema di spruzzamento, motore elettrico IP55 IE3
Spray pump with electric motor IP55 IE3

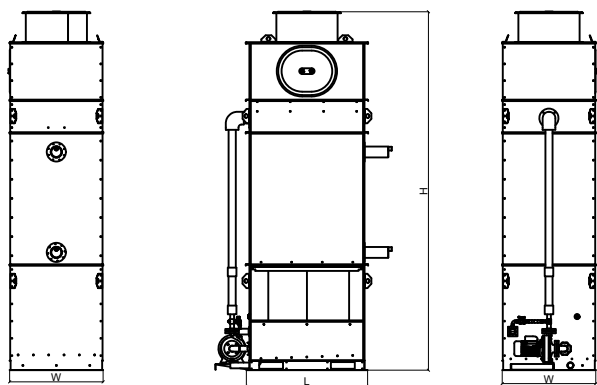
CARATTERISTICHE TECNICHE

TECHNICAL DATA

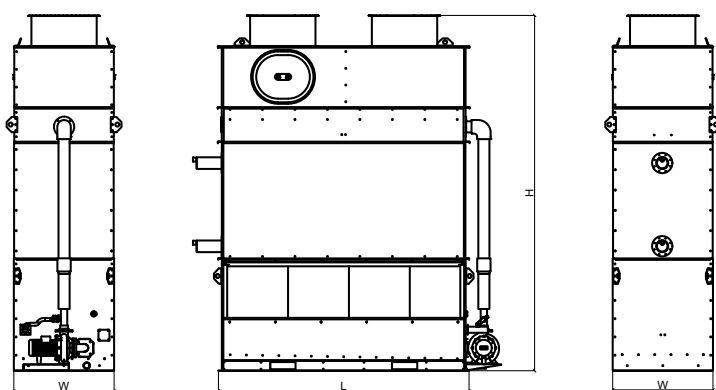
Modello <i>Type</i>	Portata aria <i>Air flow</i>	Portata acqua spruzzata <i>Spray water flow</i>	Potenza pompa <i>Pump power</i>	REF-A con ventilatori assiali <i>REF-A with axial fans</i>				
				Potenza motore ventilatore <i>Fan power motor</i>	Peso di spedizione <i>Shipping weight</i>	Peso in funzione <i>Operation weight</i>	Peso sezione più pesante <i>Heaviest section weight</i>	
				kW	kg	kg	kg	
REF-A 005	3,25	3,24	0,7	2,2	818	1.388	452	
REF-A 007	3,25	3,24	0,7	2,2	898	1.499	532	
REF-A 009	3,25	3,24	0,7	2,2	978	1.610	612	
REF-A 016	7,11	6,48	1,0	2,2 x 2	1.365	2.492	880	
REF-A 019	7,11	6,48	1,0	2,2 x 2	1.485	2.674	1.000	
REF-A 022	7,11	6,48	1,0	2,2 x 2	1.645	2.897	1.160	
REF-A 027	10,69	9,72	1,4	2,2 x 3	1.847	3.531	1.243	
REF-A 032	11,03	9,72	1,4	2,2 x 3	2.077	3.854	1.473	
REF-A 038	11,03	9,72	1,4	2,2 x 3	2.307	4.178	1.703	
REF-A 042	17,22	15,66	2,0	4 x 2	3.698	6.566	1.881	
REF-A 051	17,22	15,66	2,0	4 x 2	4.261	7.281	2.269	
REF-A 063	17,22	15,66	2,0	4 x 2	4.824	7.996	2.628	
REF-A 060	24,17	22,68	2,8	11,0	5.056	9.250	2.628	
REF-A 075	25,00	22,68	2,8	11,0	5.847	10.260	3.182	
REF-A 090	25,00	22,68	2,8	11,0	6.641	11.274	3.686	
REF-A 095	35,14	33,90	3,7	7,5 x 2	7.343	13.538	3.759	
REF-A 121	38,99	33,90	3,7	11 x 2	8.571	15.096	4.562	
REF-A 140	38,99	33,90	3,7	11 x 2	9.716	16.570	5.327	
REF-A 118	48,34	45,36	2,8	11 x 2	10.112	18.500	5.255	
REF-A 149	50,00	45,36	2,8	11 x 2	11.694	20.520	6.364	
REF-A 181	50,00	45,36	2,8	11 x 2	13.282	22.548	7.372	
REF-A 189	70,28	67,80	3,7	7,5 x 4	14.686	27.076	7.519	
REF-A 244	77,98	67,80	3,7	11 x 4	17.142	30.192	9.124	
REF-A 279	77,98	67,80	3,7	11 x 4	19.432	33.140	10.654	
REF-A 080	32,22	31,20	3,7	15,0	6.559	12.331	3.476	
REF-A 103	34,45	31,20	3,7	18,5	7.664	13.720	4.221	
REF-A 127	35,56	31,20	3,7	18,5	8.740	15.099	4.910	
REF-A 131	48,61	47,10	5,1	11 x 2	9.599	18.096	5.038	
REF-A 159	50,00	47,10	5,1	11 x 2	11.164	20.117	6.132	
REF-A 184	50,00	47,10	5,1	11 x 2	12.727	22.135	7.174	
REF-A 160	64,44	62,40	3,7	15 x 2	13.118	24.662	6.953	
REF-A 205	68,90	62,40	3,7	18,5 x 2	15.328	27.440	8.443	
REF-A 254	71,12	62,40	3,7	18,5 x 2	17.480	30.198	9.821	
REF-A 262	97,22	94,20	5,1	11 x 4	19.198	36.192	10.076	
REF-A 319	100,00	94,20	5,1	11 x 4	22.328	40.234	12.264	
REF-A 367	100,00	94,20	5,1	11 x 4	25.454	44.270	14.348	

DIMENSIONI

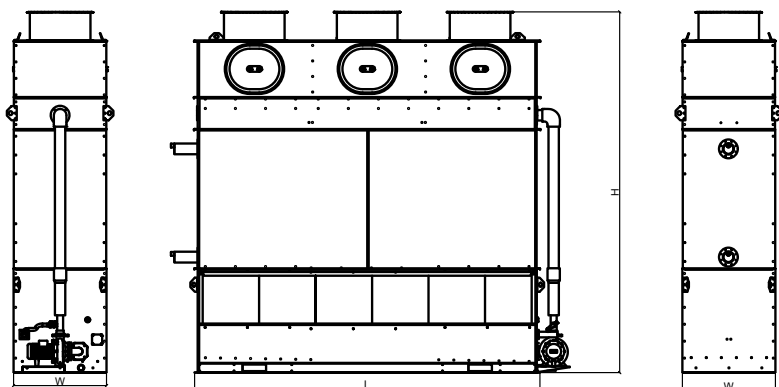
DIMENSIONS



Modello <i>Type</i>	L mm	W mm	H mm
REF-A-005	1.590	990	3.500
REF-A-007	1.590	990	3.730
REF-A-009	1.590	990	3.960

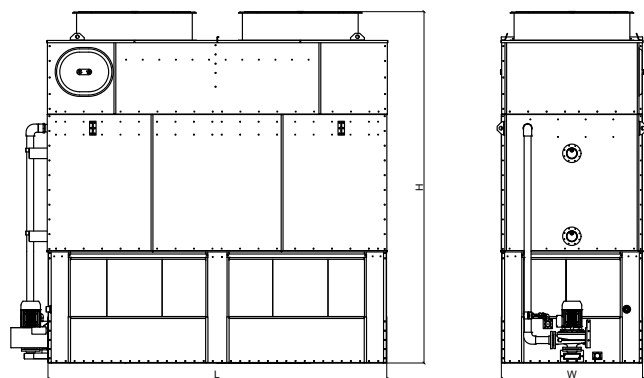


Modello <i>Type</i>	L mm	W mm	H mm
REF-A-016	2.790	990	3.500
REF-A-019	2.790	990	3.730
REF-A-022	2.790	990	3.960

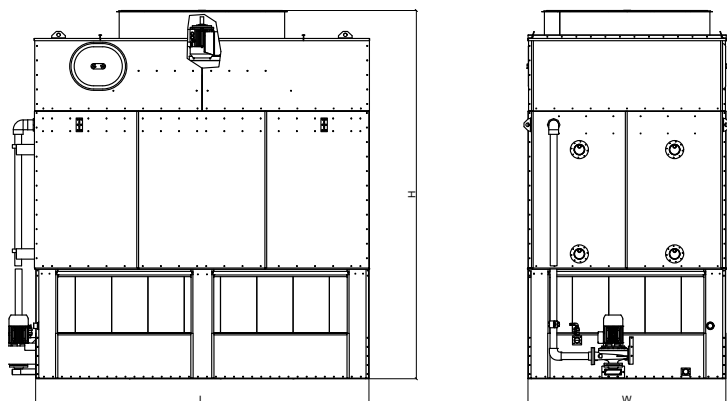


Modello <i>Type</i>	L mm	W mm	H mm
REF-A-027	3.990	990	3.580
REF-A-032	3.990	990	3.830
REF-A-038	3.990	990	4.085

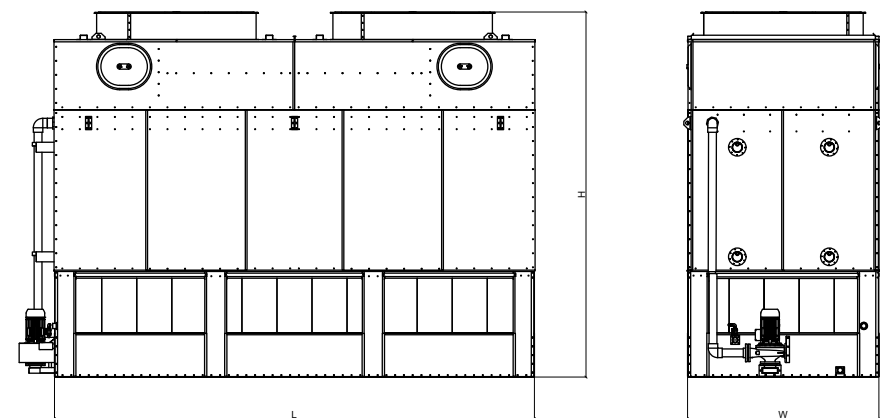
DIMENSIONI
DIMENSIONS



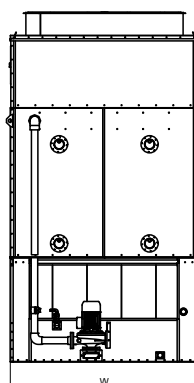
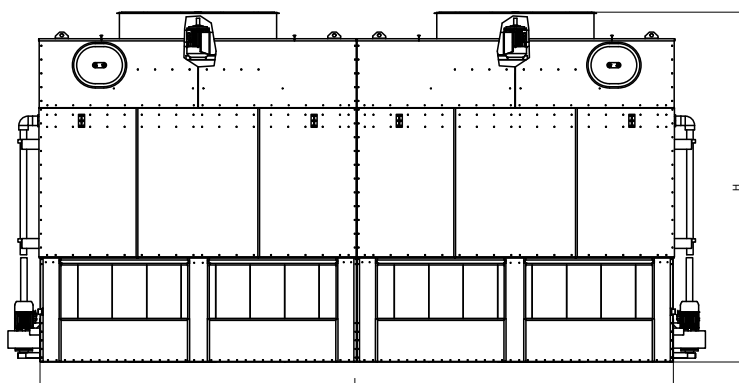
Modello <i>Type</i>	L mm	W mm	H mm
REF-A-042	3.680	1.530	3.795
REF-A-051	3.680	1.530	4.045
REF-A-063	3.680	1.530	4.295



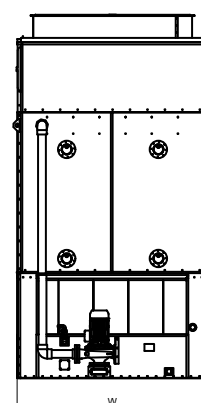
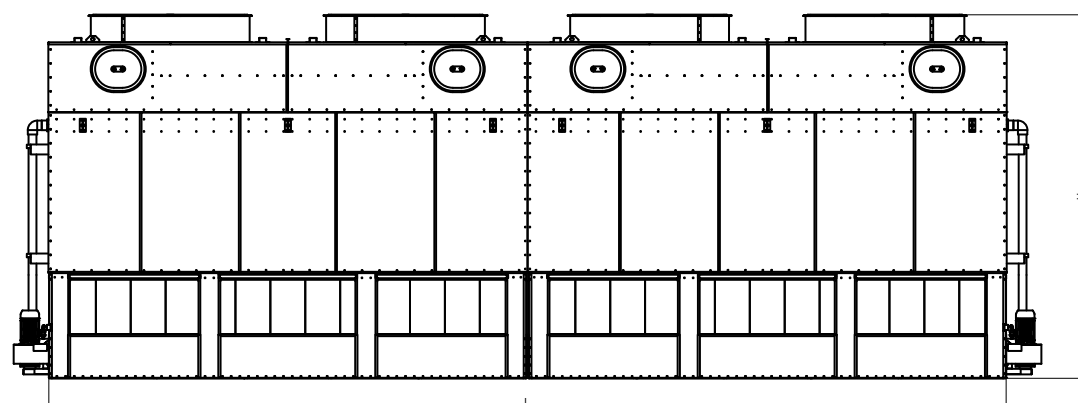
Modello <i>Type</i>	L mm	W mm	H mm
REF-A-060	3.680	2.180	3.795
REF-A-075	3.680	2.180	4.045
REF-A-090	3.680	2.180	4.295
REF-A-080	3.680	2.980	3.795
REF-A-103	3.680	2.980	4.045
REF-A-127	3.680	2.980	4.295



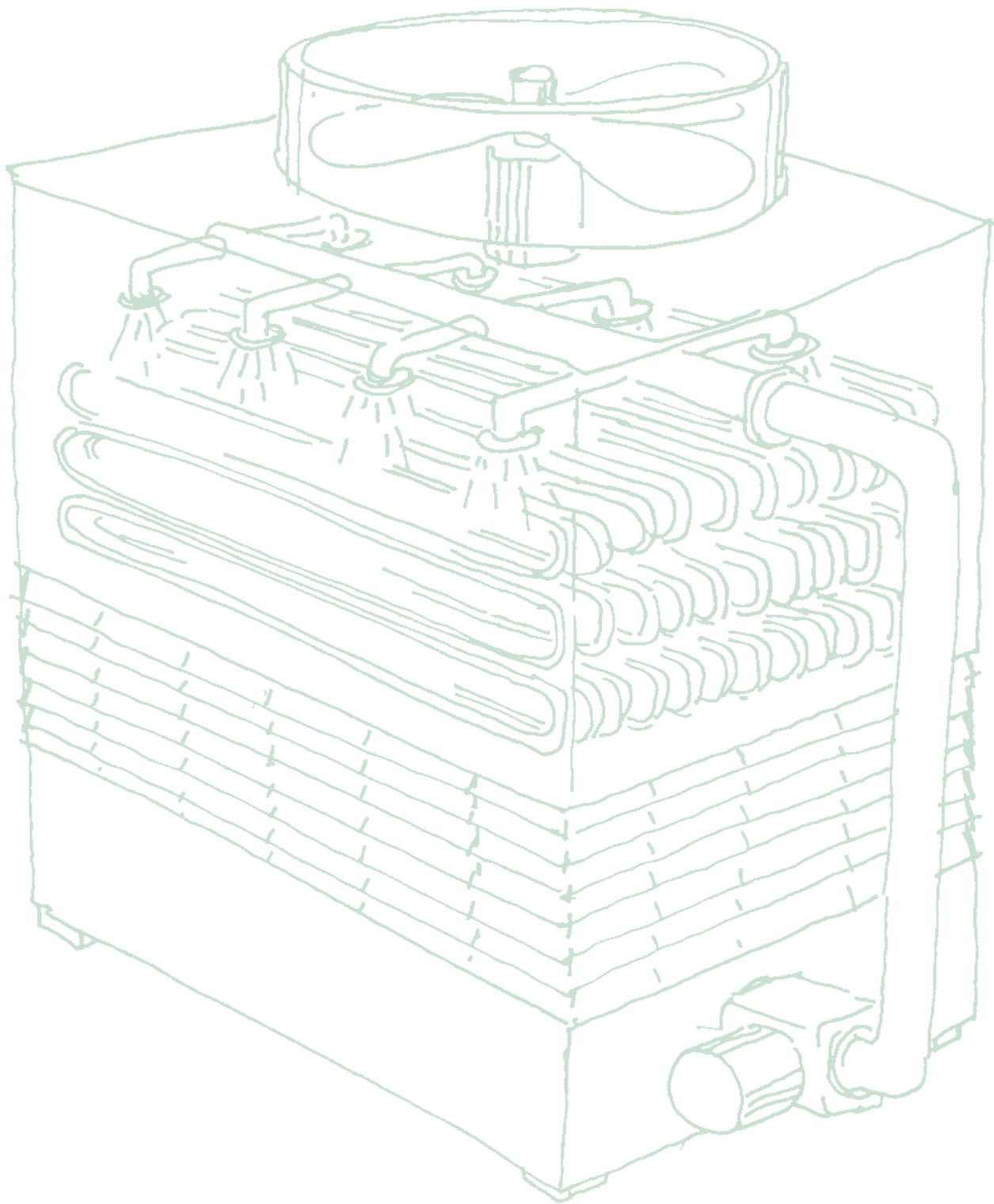
Modello <i>Type</i>	L mm	W mm	H mm
REF-A-095	5.480	2.180	3.875
REF-A-121	5.480	2.180	4.145
REF-A-140	5.480	2.180	4.415
REF-A-131	5.480	2.980	3.875
REF-A-159	5.480	2.980	4.145
REF-A-184	5.480	2.980	4.415



Modello <i>Type</i>	L mm	W mm	H mm
REF-A-118	7.360	2.180	3.795
REF-A-149	7.360	2.180	4.045
REF-A-181	7.360	2.180	4.295
REF-A-160	7.360	2.980	3.795
REF-A-205	7.360	2.980	4.045
REF-A-254	7.360	2.980	4.295



Modello <i>Type</i>	L mm	W mm	H mm
REF-A-189	10.960	2.180	3.875
REF-A-244	10.960	2.180	4.145
REF-A-279	10.960	2.180	4.415
REF-A-262	10.960	2.980	3.875
REF-A-319	10.960	2.980	4.145
REF-A-367	10.960	2.980	4.415



Decsa srl
Via Cappelletta, 1 - 27058 Voghera - PV, Italy
Ph. +39 0383 69411 - Fax +39 0383 62244
info@decca.eu - www.decca.eu